

The logo features a stylized lighthouse with a central tower and a lantern room. The lantern room is composed of several horizontal segments, some of which are white and some are dark, creating a striped effect. The tower is a simple white shape.

LIGHTHOUSE
MICROCATHETER

PIOLAX

コイル症例にフォーカス

併用塞栓物質が安全かつ安心して使用できる
それが「LIGHTHOUSE[®]」です。

シャフトバランスの最適化

- ▶伸縮低減シャフト採用により、塞栓物質のデリバリ時の安定性、高いプッシュアビリティを確保。
※コイルの適合については弊社営業担当にご確認ください
- ▶末梢到達性能を最大限に引き出す硬度バランス設計。

先端エックス線不透過マーカ

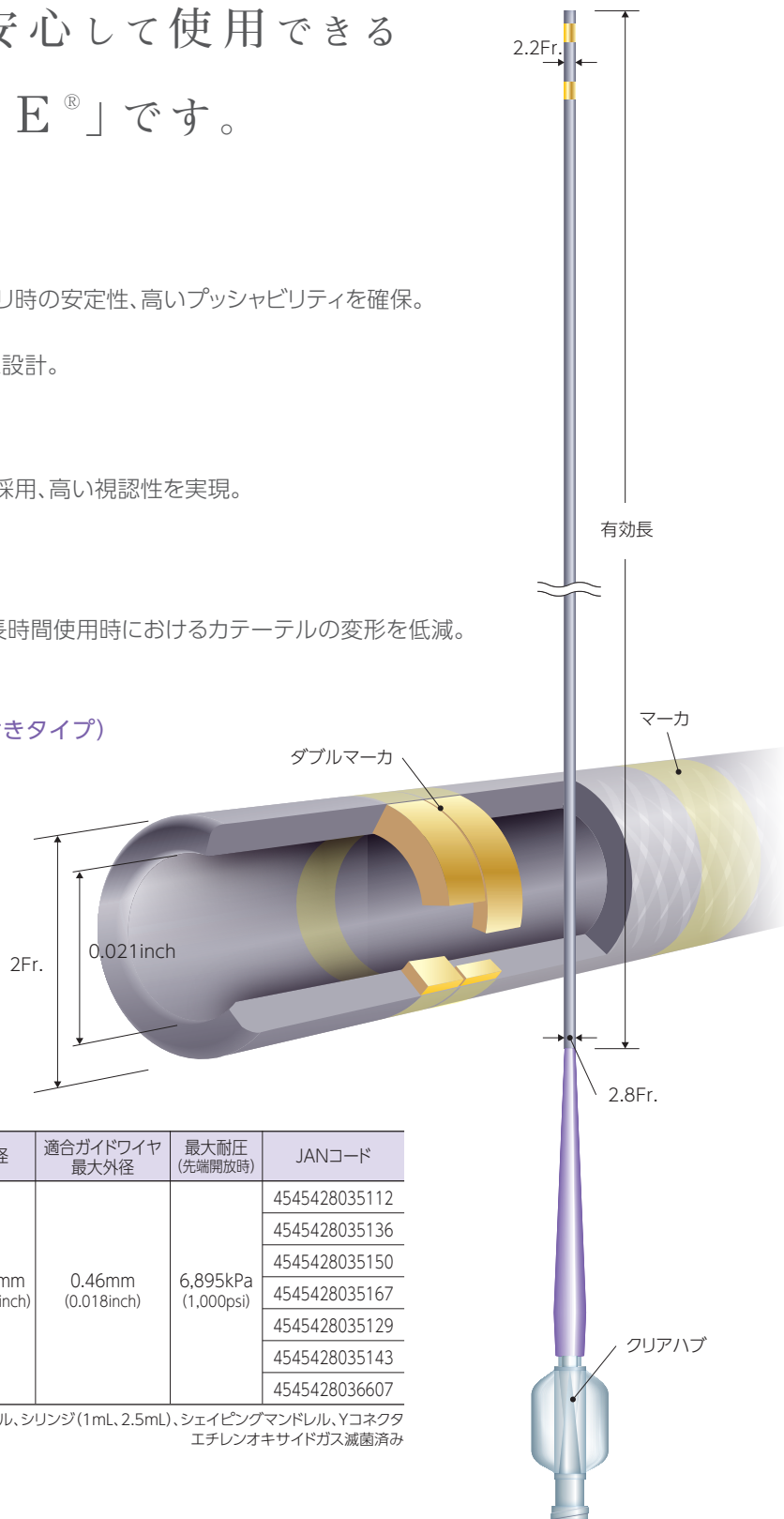
- ▶先端エックス線不透過マーカにダブルマーカを採用、高い視認性を実現。

タングステンブレードの採用

- ▶シャフト視認性のストレスを軽減するとともに、長時間使用時におけるカテーテルの変形を低減。

先端部の形状保持力の強化(形状付きタイプ)

- ▶ブレード構造の最適化により
高い形状保持力を維持するとともに、
安定したカテーテル操作をサポート。



製品仕様

カタログ番号	有効長	先端形状	マーカ数	外径 (最先端部/先端部/手元部)	内径	適合ガイドワイヤ 最大外径	最大耐圧 (先端開放時)	JANコード
MCLH1-S130	130cm	ストレート	*1マーカ	0.63/0.72/0.92mm (2/2.2/2.8Fr.)	0.53mm (0.021inch)	0.46mm (0.018inch)	6,895kPa (1,000psi)	4545428035112
MCLH1-A130		アングル						4545428035136
MCLH1-D130		ダブルアングル						4545428035150
MCLH1-S150	150cm	ストレート	**2マーカ					4545428035167
MCLH2-S130	130cm	ストレート						4545428035129
MCLH2-A130	130cm	アングル						4545428035143
MCLH2-S150	150cm	ストレート		4545428036607				

■販売名: マイクロカテーテル
 ■承認番号: 21700BZZ00138000
 ■医療機器分類: 高度管理医療機器(クラスⅣ)
 ■一般的名称: 中心循環器系マイクロカテーテル
 ■保険医療材料請求分類: *マイクロカテ・0SB、**マイクロカテ・0コイル
 セット内容: カテーテル、シリンジ(1mL、2.5mL)、シェイピングマンドレル、Yコネクタ
 エチレンオキサイドガス滅菌済み

※本品は再使用不可のディスポーザブル製品です。
 ※本製品をご使用の際には、添付文書をよくお読みになり、記載されている説明に従ってご使用ください。
 ※仕様・外観につきましては、予告なしに変更する場合がございますので、あらかじめご了承ください。

※イラストはイメージです。

※本製品につきましては、製造販売元もしくは取扱販売店までお問い合わせください。

【製造販売元】 株式会社 **パイオラックス** メディカル デバイス
PIOLAX 〒245-0053 神奈川県横浜市戸塚区上矢部町2265-3

【商品に関するお問い合わせ先】
 TEL:045-517-9740 FAX:045-811-8560